



中华人民共和国国家标准

GB/T 4649—2018
代替 GB/T 4649—2008

工业用乙二醇

Ethylene glycol for industrial use

2018-05-14 发布

2018-12-01 实施

国家市场监督管理总局 发布
中国国家标准化管理委员会

前 言

本标准按照 GB/T 1.1—2009 给出的规则起草。

本标准代替 GB/T 4649—2008《工业用乙二醇》。

本标准与 GB/T 4649—2008 相比,主要变化如下:

- 删除了乙二醇生产工艺的说明(见第 1 章,2008 年版的第 1 章);
- 删除了合格品技术要求(见表 1,2008 年版的表 1);
- “优等品”修改为“聚酯级”,“一等品”修改为“工业级”(见表 1,2008 年版的表 1);
- 将聚酯级和工业级产品外观要求由“无色透明无机械杂质”修改为“透明液体,无机械杂质”(见表 1,2008 年版的表 1);
- 聚酯级乙二醇含量指标由“ $\geq 99.8\%$ ”修改为“ $\geq 99.9\%$ ”,二乙二醇含量指标由“ $\leq 0.10\%$ ”修改为“ $\leq 0.050\%$ ”,工业级乙二醇中二乙二醇含量由“ $\leq 0.80\%$ ”修改为“ $\leq 0.600\%$ ”,水分含量指标由“ $\leq 0.10\%$ ”修改为“ $\leq 0.08\%$ ”(见表 1,2008 年版的表 1);
- 增加了 1,2-丁二醇、1,4-丁二醇、1,2-己二醇和碳酸乙烯酯项目,指标为“报告”(见表 1,2008 年版的表 1);
- 聚酯级紫外透光率增加了 250 nm,指标为“报告”(见表 1,2008 年版的表 1);
- 聚酯级增加了氯离子项目和试验方法,指标为“ $\leq 0.5 \text{ mg/kg}$ ”(见表 1 和 4.14,2008 年版的 5.7);
- 修改了酸度、铁、灰分、醛含量等项目的计量单位,由“%”修改为“mg/kg”(见表 1,2008 年版的表 1);
- 修改了外观目视测定结果有争议时的重量法测试要求(见 4.3,2008 年版的 4.1);
- 修改了乙二醇含量的测定方法,删除了原公式 1,增加了 1,2-丁二醇、1,4-丁二醇、1,2-己二醇和碳酸乙烯酯含量的测定方法(见 4.4,2008 年版的 4.2、4.10);
- 色度测定增加了 GB/T 6324.6,以 GB/T 3143 为仲裁方法,将相关内容移入附录 A(见 4.5、附录 A,2008 年版的 4.3);
- 密度测定增加了 GB/T 2013—2010 的 U 型振动管法,删除了密度瓶法测试中温度校正的内容,以 GB/T 4472 密度瓶法为仲裁法,将相关内容移入附录 B(见 4.6、附录 B,2008 年版的 4.4);
- 沸点测定增加了符合 GB/T 7534—2008 规定的 104C-75 温度计(见 4.7);
- 水分测定增加了 SH/T 1055,并以该法为仲裁法(见 4.8,2008 年版的 4.6);
- 酸度测定增加了以手动法为仲裁法的规定(见 4.9,2008 年版的 4.7);
- 修改了铁含量测定的取样量,由“80 g”修改为“70 g”(见 4.10,2008 年版的 4.8);
- 修改了灰分测定用分析天平及恒重要求,由“感量 0.1 mg”修改为“感量 0.01 mg”,将“瓷坩埚”修改为“铂坩埚”,将相关内容移入附录 C(见 4.11、附录 C,2008 年版的 4.9);
- 修改了型式检验的启动条件(见 5.1,2008 年版的 5.1);
- 修改了检验结果的判定方法,由“全数值比较法”修改为“修约值比较法”(见 5.3);
- 删除“安全”一章,相关内容列入资料性附录。(见附录 E,2008 年版的第 7 章)。

本标准由中国石油化工集团公司提出。

GB/T 4649—2018

本标准由全国化学标准化技术委员会石油化学分会(SAC/TC 63/SC 4)归口。

本标准起草单位:中国石油化工股份有限公司北京燕山分公司、中国石油化工股份有限公司上海石油化工研究院、中国石化扬子石油化工有限公司、江苏丹化有限责任公司、山东华鲁恒升化工股份有限公司。

本标准主要起草人:彭金瑞、崔广洪、于洪洸、王川、姜连成、彭振磊、成红、赵亮、丁大喜、戴玉娣、梁鹏、刘忠发。

本标准所代替标准的历次版本发布情况为:

——GB 4649—1993、GB/T 4649—2008。

工业用乙二醇

警示——本标准未指出所有可能的安全问题。生产者必须向用户说明产品的危险性,使用中的安全和防护措施,本标准的使用者有责任采取适当的安全和健康措施,并保证符合国家有关法规规定的条件。

1 范围

本标准规定了工业用乙二醇的技术要求、试验方法、检验规则、标志、标签和随行文件、包装、运输和贮存。

本标准适用于作为生产聚酯、醇酸树脂的单体,以及作为电解电容器的电解液、抗冻剂、增塑剂、溶剂等用途的乙二醇。

2 规范性引用文件

下列文件对于本文件的应用是必不可少的。凡是注日期的引用文件,仅注日期的版本适用于本文件。凡是不注日期的引用文件,其最新版本(包括所有的修改单)适用于本文件。

- GB/T 2013—2010 液体石油化工产品密度测定法
- GB/T 3049 工业用化工产品 铁含量测定的通用方法 1,10-菲罗啉分光光度法
- GB/T 3143 液体化学产品颜色测定法(Hazen 单位——铂-钴色号)
- GB/T 3723 工业用化学产品采样安全通则
- GB/T 4472—2011 化工产品密度、相对密度的测定
- GB/T 6283 化工产品中水分含量的测定 卡尔·费休法(通用方法)
- GB/T 6324.6 有机化工产品试验方法 第6部分:液体色度的测定 三刺激值比色法
- GB/T 6678 化工产品采样总则
- GB/T 6680 液体化工产品采样通则
- GB/T 6682 分析实验室用水规格和试验方法
- GB/T 7531 有机化工产品灼烧残渣的测定
- GB/T 7534—2004 工业用挥发性有机液体 沸程的测定
- GB/T 8170—2008 数值修约规则与极限数值的表示和判定
- GB/T 10479 铝制铁道罐车
- GB/T 14571.1 工业用乙二醇试验方法 第1部分:酸度的测定 滴定法
- GB/T 14571.2 工业用乙二醇试验方法 第2部分:纯度和杂质的测定 气相色谱法
- GB/T 14571.3 工业用乙二醇中醛含量的测定 分光光度法
- GB/T 14571.4 工业用乙二醇紫外透光率的测定 紫外分光光度法
- GB/T 14571.5 工业用乙二醇试验方法 第5部分:氯离子的测定 离子色谱法
- SH/T 1053 工业用二乙二醇沸程的测定
- SH/T 1055 工业用二乙二醇中水含量的测定(微库仑滴定法)

3 技术要求

工业用乙二醇的技术要求见表1。

表1 工业用乙二醇的技术要求

编号	项 目	指 标	
		聚酯级	工业级
1	外观	透明液体,无机械杂质	
2	乙二醇, $w/\%$	≥ 99.9	99.0
3	二乙二醇, $w/\%$	≤ 0.050	0.600
4	1,4-丁二醇 ^a , $w/\%$	报告 ^b	
5	1,2-丁二醇 ^a , $w/\%$	报告 ^b	
6	1,2-己二醇 ^a , $w/\%$	报告 ^b	
7	碳酸乙烯酯 ^a , $w/\%$	报告 ^b	
8	色度(铂-钴)/号		
	加热前	≤ 5	10
	加盐酸加热后	≤ 20	—
9	密度(20℃)/(g/cm ³)	1.112 8~1.113 8	1.112 5~1.114 0
10	沸程(在0℃,0.101 33 MPa)		
	初馏点/℃	≥ 196.0	195.0
	干点/℃	≤ 199.0	200.0
11	水分, $w/\%$	≤ 0.08	0.20
12	酸度(以乙酸计)/(mg/kg)	≤ 10	30
13	铁含量/(mg/kg)	≤ 0.10	5.0
14	灰分/(mg/kg)	≤ 10	20
15	醛含量(以甲醛计)/(mg/kg)	≤ 8.0	—
16	紫外透光率/%		
	220 nm	≥ 75	—
	250 nm	报告 ^b	—
	275 nm	≥ 92	—
	350 nm	≥ 99	—
17	氯离子/(mg/kg)	≤ 0.5	—

^a 乙烯氧化/环氧乙烷水合工艺对该项目不作要求。
^b “报告”是指需测定并提供实测数据。

4 试验方法

4.1 取样

取样应按照 GB/T 3723、GB/T 6678 和 GB/T 6680 规定进行。将所采样品充分混匀后,分装于 2 个清洁、干燥的可密封的玻璃瓶中,贴上标签,注明生产厂名称、产品名称、批号、取样日期和取样地点,一瓶做检验分析,另一瓶做留样备查。

4.2 一般规定

除非另有说明,在分析中仅使用确认为分析纯的试剂和符合 GB/T 6682 的三级水。

4.3 外观的测定

取 50 mL~60 mL 工业用乙二醇试样,置于清洁、干燥的 100 mL 比色管中,在日光或日光灯透射下,直接目测。

如有争议时,取 100 g±0.5 g 试样,用已恒重的 4 号玻璃滤坩抽滤,抽滤速度应控制在使滤液呈滴状,再用蒸馏水洗涤玻璃滤坩 4 次~5 次,每次用量约 20 mL。然后,将玻璃滤坩移入烘箱中,在 105 ℃±2 ℃下至少干燥 45 min,取出,放在干燥器中冷却 30 min,进行称量,精确至 0.000 1 g。再将玻璃滤坩干燥 30 min,取出置于干燥器中冷却 30 min,称量;如此反复,直至两次连续称量间的差值不超过 0.000 4 g 为止。与过滤前的玻璃滤坩相比,其增量不大于 0.001 g 时,认为无机械杂质。

4.4 乙二醇、二乙二醇、1,4-丁二醇、1,2-丁二醇、1,2-己二醇、碳酸乙烯酯含量的测定

按 GB/T 14571.2 的规定进行测定。

4.5 色度的测定

按附录 A 的规定进行测定。

4.6 密度的测定

按附录 B 的规定进行测定。

4.7 沸程的测定

按 GB/T 7534—2004 的规定进行。热源采用 500 W 电炉或煤气灯,主温度计采用标有 150 ℃~220 ℃刻度值,分度值为 0.1 ℃的棒状玻璃温度计,感温泡顶端距第一条刻度线的距离至少 100 mm。也可采用 GB/T 7534—2004 表 1 推荐的 104C-75 温度计。两次重复测定结果的差值,初馏点应不大于 0.5 ℃,干点应不大于 0.4 ℃。也可采用 SH/T 1053 所规定的装置进行测定。结果有争议时,以 GB/T 7534—2004 为仲裁方法。

4.8 水分的测定

按 SH/T 1055 的规定进行。也可采用 GB/T 6283 的规定进行测定。结果有争议时,以 SH/T 1055 为仲裁方法。

采用 GB/T 6283 时,取两次重复测定结果的算术平均值为分析结果。当水分在 0.02%~0.10% 范围时,两次重复测定结果的差值应不大于其平均值的 15%;当水分大于 0.10% 时,两次重复测定结果的差值应不大于其平均值的 10%。

4.9 酸度的测定

按 GB/T 14571.1 的规定执行。结果有争议时,以手动滴定法为仲裁方法。

4.10 铁含量的测定

按 GB/T 3049 的规定进行。绘制标准曲线和样品测定时,需采用 100 mL 容量瓶或 100 mL 比色管,并采用 3 cm(或 5 cm)比色皿。取样量为 $70\text{ g}\pm 0.5\text{ g}$ 。取两次重复测定结果的算术平均值为分析结果。当铁含量 $\leq 0.5\text{ mg/kg}$ 时,两次重复测定结果的差值应不大于其平均值的 15%;当铁含量 $> 0.5\text{ mg/kg}$ 时,两次重复测定结果的差值应不大于其平均值的 10%。

4.11 灰分的测定

按附录 C 的规定进行测定。

4.12 醛含量的测定

按 GB/T 14571.3 的规定进行测定。

4.13 紫外透光率的测定

按 GB/T 14571.4 的规定进行测定。

4.14 氯离子的测定

按 GB/T 14571.5 或附录 D 的规定进行测定。结果有争议时,以 GB/T 14571.5 为仲裁方法。

5 检验规则

5.1 检验分类

表 1 中的所有指标项目均为型式检验项目,除沸程、密度、铁含量、灰分、氯离子外均为出厂检验项目。当遇到下列情况之一时,应进行型式检验:

- a) 正常生产时每隔 3 个月;
- b) 关键生产工艺更新及主要设备发生更改;
- c) 主要原料有变化而影响产品质量;
- d) 停产又恢复生产;
- e) 出厂检验结果与上次型式检验有较大差异。

5.2 组批规则

同等质量的、均匀的产品为一批,可按生产周期、生产班次或产品储罐进行组批。

5.3 判定规则

采用 GB/T 8170—2008 修约值比较法进行。检验结果全部符合本标准表 1 的技术要求时,则判定该批产品合格。检验结果如有任何一项指标不符合本标准的要求,则应按 4.1 规定重新采双倍量的样品进行检验。重新检验结果仍不符合本标准规定的相应等级品要求,则该批产品作不合格处理。

6 标志、标签和随行文件

6.1 工业用乙二醇产品包装容器上应有牢固的标志,其内容包括:生产厂名称、产品名称、本标准编号、批号或生产日期、净含量。

6.2 乙二醇不属于危险化学品,但有一定毒性和危险性,相关安全要求参见附录 E。

6.3 工业用乙二醇每批出厂产品都应附有质量证明书,内容包括:生产厂名称、产品名称、等级、批号或生产日期、本标准编号等。

7 包装、运输和贮存

7.1 包装

工业用乙二醇应采用镀锌铁桶包装,或装入铝制或不锈钢容器的铁路槽车(铝制铁路槽车应符合 GB/T 10479 的要求)或船舱中。应保持容器密封。

7.2 运输

工业用乙二醇在运输过程中应防漏、防火、防潮。灌装有工业用乙二醇的罐车应在干燥氮气密封下运输。铁桶包装搬运时要轻装轻卸,防止容器损坏。

7.3 贮存

工业用乙二醇为吸水性物质,应储存于阴凉、通风的仓库内。远离火种、热源。防止阳光直射。在贮存过程中应保持包装容器的密闭性。应与氧化剂、酸类物质分开存放。

采用储罐贮存工业用乙二醇时,应充入干燥氮气密封。

附录 A
(规范性附录)
色度的测定

A.1 试剂

盐酸:优级纯。

A.2 仪器与设备

A.2.1 可调电炉。

A.2.2 移液管:1 mL。

A.2.3 标准磨口锥形瓶:250 mL。

A.2.4 玻璃毛细管:直径约 1 mm,长约 10 mm,用盐酸煮沸,然后用蒸馏水洗净,烘干。

A.2.5 空气冷却装置,见图 A.1。

单位为毫米

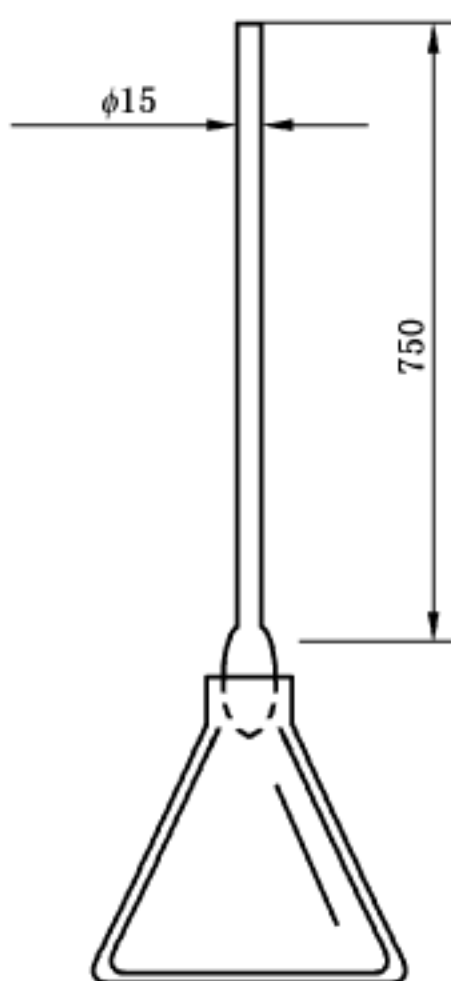


图 A.1 空气冷却装置

A.3 加热前色度的测定

按 GB/T 3143 的规定执行,采用 100 mL 比色管。也可采用 GB/T 6324.6 进行测定。结果有争议时,以 GB/T 3143 为仲裁方法。

A.4 加盐酸加热后色度的测定

取 100 mL 试样置于锥形瓶中,用移液管加入盐酸 1 mL,放入 2 根~3 根玻璃毛细管,将锥形瓶与空气冷却管连接。预热电炉 5 min,然后把带有冷却管的锥形瓶置于电炉上,调整电压使试液在 5 min 内达到沸腾,煮沸 30 s。取下锥形瓶(仍带空气冷却管),冷却 1 h。

色度测定同 A.3。

附 录 B
(规范性附录)
密度的测定

B.1 密度瓶法

按 GB/T 4472—2011 中 4.3.1 规定进行,采用 50 cm³ 密度瓶。

乙二醇产品的密度 ρ ,以 g/cm³ 计,按式(B.1)计算:

$$\rho = \frac{(m_2 - m_1) + 0.001\ 2(m_3 - m_1)}{(m_3 - m_1) + 0.001\ 2(m_3 - m_1)} \rho_{\text{水}} \dots\dots\dots (\text{B.1})$$

式中:

m_1 ——密度瓶质量,单位为克(g);

m_2 ——密度瓶加试样质量,单位为克(g);

m_3 ——密度瓶加水质量,单位为克(g);

0.001 2——20 ℃时空气密度的数值,单位为克每立方厘米(g/cm³);

$\rho_{\text{水}}$ ——20 ℃时水的密度的数值,单位为克每立方厘米(g/cm³)。

取两次重复测定结果的算术平均值为分析结果。两次重复测定结果的差值应不大于 0.000 2 g/cm³。

B.2 U 型振动管法

按 GB/T 2013—2010 中第 6 章测定。

结果有争议时,以密度瓶法为仲裁方法。

附 录 C
(规范性附录)
灰分的测定

C.1 仪器与设备

C.1.1 天平:感量为 0.1 g。

C.1.2 分析天平:感量为 0.01 mg。

C.1.3 坩埚:100 mL 铂坩埚。

C.2 分析步骤

按 GB/T 7531 的规定进行测定。灼烧温度为 800 ℃,试样量为 80 g,精确到 0.1 g。空坩埚和带样品灰分的坩埚称准至 0.01 mg,以两次称量结果之差不大于 0.05 mg 为恒重。

附录 D
(规范性附录)
氯离子含量的测定

D.1 方法原理

试样中氯离子与硝酸银反应,生成白色氯化银沉淀,然后与标准溶液进行比浊。

D.2 试剂

D.2.1 氯化钠:基准试剂。

D.2.2 氨水溶液:1+1。

D.2.3 硝酸:分析纯。

D.2.4 硝酸银,5%(质量分数)水溶液:称取 5 g 硝酸银,溶于水,稀释至 100 mL。储存于棕色瓶中。

D.2.5 氯标准溶液:

D.2.5.1 氯标准溶液 A:称取在 500 ℃~600 ℃灼烧至恒重的氯化钠(D.2.1)0.164 9 g,溶于水中,移入 1 000 mL 容量瓶中,稀释至刻度,摇匀。此溶液每毫升含氯 0.1 mg。

D.2.5.2 氯标准溶液 B:用移液管吸取 5 mL 氯标准溶液 A 置于 100 mL 容量瓶中,加水稀释至刻度,摇匀。此溶液每毫升含氯 0.005 mg。

D.3 仪器和设备

D.3.1 恒温水浴。

D.3.2 磨口比色管:25 mL。

D.4 测定步骤

D.4.1 取 2 支磨口比色管(D.3.2),其中一支加入 4.5 mL 乙二醇试样,另一支加入 0.5 mL 氯标准溶液 B。

D.4.2 在上述比色管中分别加入氨水(D.2.2)1.5 mL。摇匀,在 70 ℃~80 ℃恒温水浴中加热 15 min,冷却后加硝酸(D.2.3)3 mL,硝酸银溶液(D.2.4)1 mL,用水稀释至刻度,摇匀后静置 2 min。

D.5 结果判定

将样品溶液比色管和含氯标准溶液比色管置于黑色背景上,在自然光下,自上而下观察,对试样的混浊度和含氯标准溶液的混浊度进行比较。

D.6 结果报告

当试样混浊度不深于含氯标准溶液的混浊度时,结果以<0.5 mg/kg 报告;当试样混浊度深于含氯标准溶液的混浊度时,结果以>0.5 mg/kg 报告。

附 录 E
(资料性附录)
安 全

E.1 工业用乙二醇的分子式为 $C_2H_6O_2$, 相对分子质量为 62.069(按 2016 年国际相对原子质量), 具有一定毒性, 在操作区域内, 空气中最大允许浓度不超过 5 mg/m^3 。采样现场要求具有良好的通风条件, 在地上或设备上的工业用乙二醇应尽量搜集, 微量残余可用大量水冲洗。

E.2 皮肤接触: 脱去污染的衣着, 用大量流动清水冲洗; 眼睛接触: 提起眼睑, 用流动清水或生理盐水冲洗, 就医; 吸入: 迅速脱离现场至空气新鲜处, 保持呼吸道通畅。就医。

E.3 消防器具: 作业时应按相关规定配备各种灭火设备。灭火时应采用细雾化水、泡沫或惰性气体。

E.4 泄漏应急处理: 迅速撤离泄漏污染区人员至安全区, 并进行隔离, 严格限制出入。切断火源。建议应急处理人员戴自吸过滤式防毒面具(全面罩), 穿一般作业工作服。尽可能切断泄漏源。防止流入下水道、排洪沟等限制性空间。当发生小量泄漏时, 用砂土、蛭石或其他惰性材料吸收。也可以用不燃性分散剂制成的乳液刷洗, 洗液稀释后放入废水系统。当发生大量泄漏时, 构筑围堤或挖坑收容。用泵转移至槽车或专用收集器内, 回收或运至废物处理场所处置。

中 华 人 民 共 和 国
国 家 标 准
工 业 用 乙 二 醇
GB/T 4649—2018

*

中国标准出版社出版发行
北京市朝阳区和平里西街甲2号(100029)
北京市西城区三里河北街16号(100045)

网址 www.spc.net.cn

总编室:(010)68533533 发行中心:(010)51780238

读者服务部:(010)68523946

中国标准出版社秦皇岛印刷厂印刷
各地新华书店经销

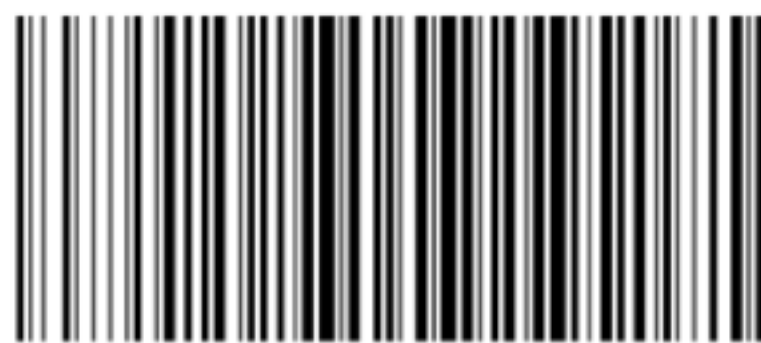
*

开本 880×1230 1/16 印张 1 字数 24 千字
2018年5月第一版 2018年5月第一次印刷

*

书号: 155066·1-59929 定价 18.00 元

如有印装差错 由本社发行中心调换
版权专有 侵权必究
举报电话:(010)68510107



GB/T 4649-2018